



UT-60208GL-8GT-2XGP-LNF

万兆非网管型以太网交换机

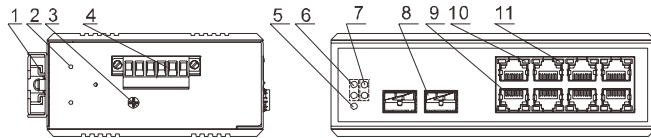
说明书

一、概述

UT-60208GL-8GT-2XGP-LNF是非网管型万兆以太网交换机，支持2路SFP+万兆光纤接口和8路2.5G千兆以太网电口，即插即用；交换机采用低功耗、无风扇设计，确保无噪声干扰，同时支持-40~75℃工作温度和良好的EMC电磁兼容性能，保证在恶劣的工业环境中保持稳定的工作，为工厂自动化，智能交通，视频监控等工业应用领域组建快速稳定的网络终端接入网络提供安全可靠的解决方案。

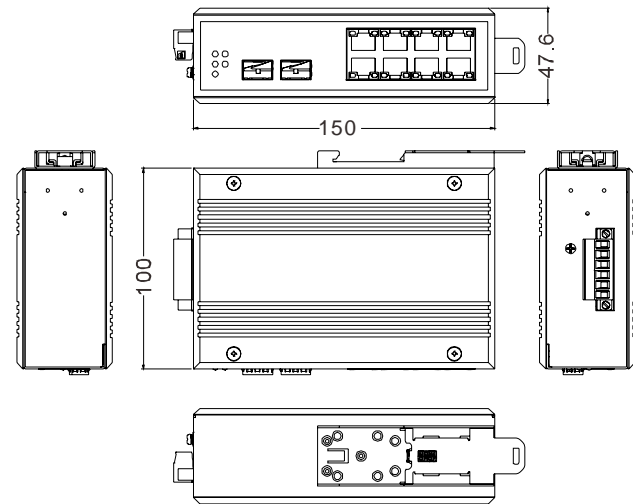
二、面板描述

UT-60208GL-8GT-2XGP-LNF前面板和上面板：



- | | |
|----------------|-------------------------------|
| 1、导轨 | 7、万兆SFP+接口指示灯 |
| 2、挂耳 | 8、万兆SFP+接口 |
| 3、接地螺丝 | 9、10/100/1000/2500Base-T以太网接口 |
| 4、电源及继电器告警输入端子 | 10、10/100/1000Base-T以太网接口指示灯 |
| 5、继电器告警指示灯 | 11、2500Base-T以太网接口指示灯 |
| 6、电源输入指示灯 | |

外观尺寸（单位：mm）



三、硬件规格

3.1 标准

IEEE 802.3、IEEE802.3u、IEEE 802.3ab、IEEE 802.3x、IEEE 802.3ae、IEEE802.3bz

3.2 接口

光纤接口：10Gbps SFP+(万兆SFP口)

RJ45接口：10/100/1000/2500Base-T端口，MDI/MDI-X自适应

3.3 传输距离

超五类双绞线：100m

光纤模块

单模：1310nm 20/40Km

1550nm 40Km

多模：1310nm 2Km

3.4 交换性能

千兆转发速率：1488095pps

万兆转发速率：14881000pps

传输模式：存储转发

MAC地址空间：16K

缓存空间：1Mb

背板带宽：80G

最大帧长：10KB

3.5 电源需求

输入电压：12/24/48VDC(10.8~52.8VDC)，支持双电源冗余输入

3.6 功耗

最大输入功耗 400mA@24Vmax(产品的详细功耗请见产品标贴)

3.7 机械特性

外壳：IP40防护安装

安装方式：导轨式/壁挂式安装

3.8 机械尺寸

尺寸（W×H×D）：47.6mm×150mm×100mm

3.9 工作环境

工作温度：-40℃~75℃

存储温度：-40℃~85℃

相对湿度：0~95%（无凝露）

3.10 行业标准

EMI：

FCC Part 15, CISPR (EN55022) class A

EMS：

IEC(EN)61000-4-2(ESD)

IEC(EN)61000-4-3(RS)

IEC(EN)61000-4-4(EFT)

IEC(EN)61000-4-5(Surge)

IEC(EN)61000-4-6(CS)

IEC(EN)61000-4-8

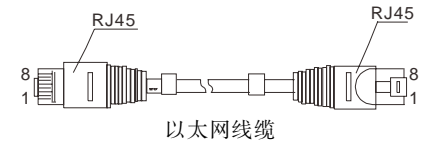
IEC 60068-2-27(Shock)

IEC 60068-2-32(Freefall)

四、接口定义

4.1 10/100/1000/2500Base-T以太网接口

该交换机提供10/100/1000/2500Base-T端口均支持线缆的MDI/MDI-X自识别功能。在使用中，请使用超五类屏蔽双绞线。电口引脚编号顺序排列参见下图。



RJ45端口支持自动MDI/MDI-X操作，可以使用直通线连接PC或服务器，连接其它交换机或集线器。

4.2 万兆SFP+光口

该交换机提供SFP+光口；在使用电口时，可由交换机光口经光纤跳线引至其他以太网终端设备。

4.2.1 光纤跳线分类

按照光在光纤中的传输模式，可以分为多模光纤和单模光纤。多模光纤的中心玻璃芯较粗(50或62.5 μm)，可传多种模式的光。但其模间色散较大，这就限制了传输数字信号的频率，因此，多模光纤传输的距离就比较近（一般只有几公里）。单模光纤中心玻璃芯很细(芯径一般为9或10 μm)，只能传一种模式的光。因此，其模间色散很小，适用于远程通讯。一般情况下外皮为橙色的为多模，黄色的为单模。

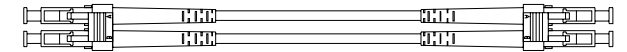
4.2.2 光纤接口

光纤接口是用来连接光纤线缆的物理接口。其原理是利用了光从光密介质进入光疏介质从而发生了全反射。

LC接口类型：与SC接口类似，但是比SC接口小；采用操作方便的模块化插孔锁紧机构制成。

4.2.3 设备使用光纤跳线

LC接头转LC接头光纤跳线



注意：在使用过程中请勿折弯光纤跳线

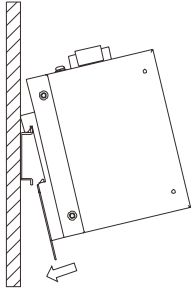
五、LED指示灯

指示灯	状态	含义
P1~P2	绿灯常亮	电源供电正常
	绿灯灭	电源故障或不供电
以太网接口	RJ45绿灯常亮	2500M链路连接正常
	RJ45绿灯闪烁	2500M链路通信正常
	RJ45绿灯灭	10/100/1000M的速率通信或连接故障
	RJ45黄灯常亮	10/100/1000M链路连接正常
	RJ45黄灯闪烁	10/100/1000M链路通信正常
	RJ45黄灯灭	链路没有连接或连接故障
XG1 XG2	绿灯常亮	光口链路连接正常
	绿灯闪烁	光口链路通信正常
	绿灯灭	光口链路没有连接或连接故障
FAIL	红灯亮	有告警信号输出
	红灯灭	无告警信号输出

六、安装、拆卸指导

6.1 导轨式安装

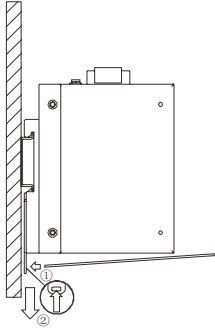
本产品默认为导轨式安装，适配的导轨规格为DIN35mm，安装产品时，检查导轨的接地与稳定性；装配时先将导轨卡扣不可活动的一端往DIN35mm导轨上装配勾住，然后再往导轨方向轻轻一推即可将产品牢固锁定至导轨。



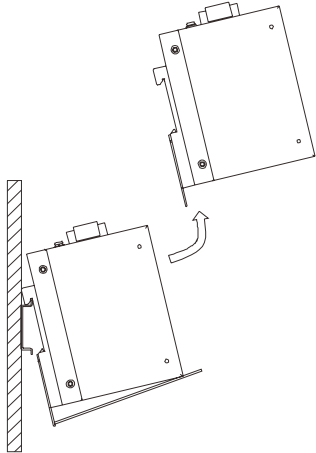
6.2 拆卸

第一步：拆卸时需使用一字螺丝刀或者其他薄片状工具插入箭头所示的导轨卡扣的下方开孔中。

第二步：工具插入导轨卡扣下方的开孔中后，往下挑动，至与DIN35mm导轨解锁。

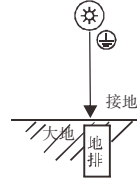


第三步：导轨卡扣与DIN35mm导轨解锁后，按装配的反顺序，先把产品下方往后轻抬脱离导轨后再往上抬起即完成拆卸。



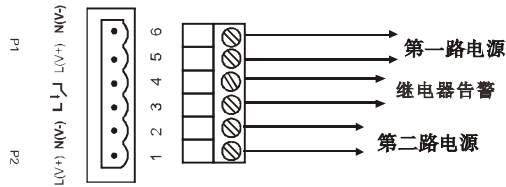
6.3 接地

将接地线固定到交换机上面接地螺丝上，并保证良好的接地系统可靠连接。



6.4 电源输入

将电源线插入6芯接线端子的规定位置，把接线端子插入标准电源输入接口（第一路电源为P1对应的L（V+）、N（V-）输入，第二路电源为P2对应的L（V+）、N（V-）输入），支持V+、V-供电电压范围12/24/48VDC(10.8~52.8VDC)。

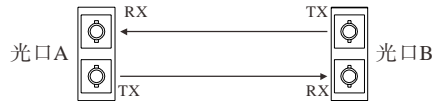


6.5 告警继电器连接

继电器告警端子为6芯接线端子中的2芯，其提供电源故障报警输出，当二路电源正常连接时，L₁表现为“断路”；当二路电源中的一路出现故障时，L₁表现为“短路”。

6.6 网络接口连接

将光纤线或网线接入相应的网络接口，光纤注意收发次序，相应的指示灯应亮或闪烁。



注意：用光纤跳线连接两个光口A和B，将光口A的TX连接到光口B的RX，将光口A的RX连接到光口B的TX的，保证光纤跳线的正确使用。

七、包装清单

名称	数量（单位）
交换机	1PCS
说明书	1PCS
螺丝	6PCS
固定片	2PCS
保修卡	1PCS
产品合格证	1PCS